

Centrales de vacío **HOSPIVAC V**



Innovación y versatilidad

Sistemas de vacío compactos de hasta 6 bombas y con caudales de hasta 293 m³/h por bomba.

Bombas de vacío rotativas de paletas lubricadas de aceite, montadas en bancada vertical y sobre bandejas horizontales.

Sistema Flexo System que optimiza el funcionamiento del sistema en niveles adecuados y constantes de vacío, permitiendo el uso de depósitos más pequeños alargando la vida útil de las bombas.

Seguridad e higiene

Sistema de control integrado que permite el funcionamiento automático y autónomo de la central en los niveles óptimos de vacío.

Sistema de filtración bacteriana en by-pass con recipientes para la recogida de fluidos.

Opción de alarma de nivel de aceite.

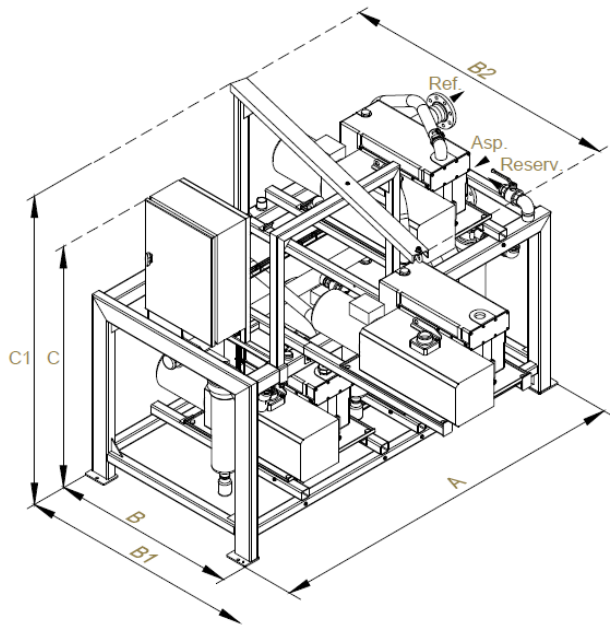
Diseño y calidad

Bombas de vacío especialmente construidas para aplicaciones médicas de gran robustez y fiabilidad.

Diseño ultra compacto que reduce el espacio de forma considerable, adaptándose a cualquier espacio, facilitando la instalación y el mantenimiento.

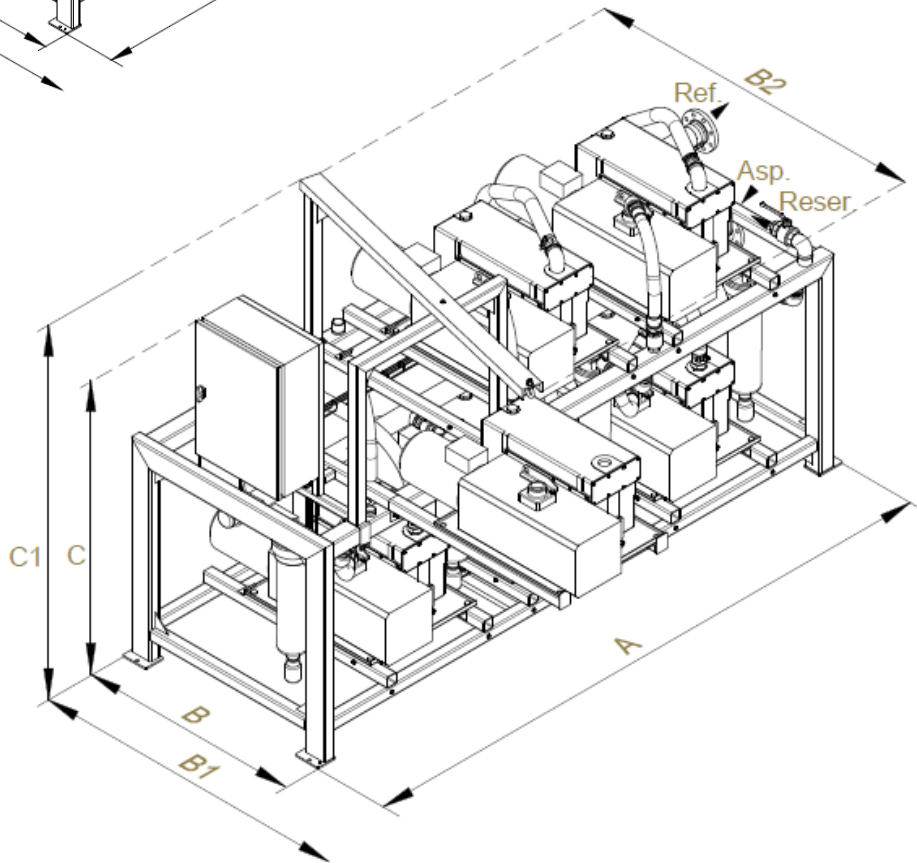
Diseñadas según la norma ISO-7396-1, y certificadas como Producto Sanitario clase IIb según la directiva 93/42/CEE.

Características Hospivac V4, V5 y V6



	Hospivac V4 E		Hospivac V5 y V6 E	
	100	200/300	100	200/300
A	1870	2520	2390	3285
B	890	1225	890	1190
B1	1720	2175	1690	2340
B2	2175	1740	1375	1890
C	1625	1890	1825	1890
C1	1730	2010	1940	2040
Conexión depósito	2"	2"	2"	2"
Conexión aspiración	2"	DN80	2"	DN80
Conexión evacuación	2"	DN80	2"	DN80

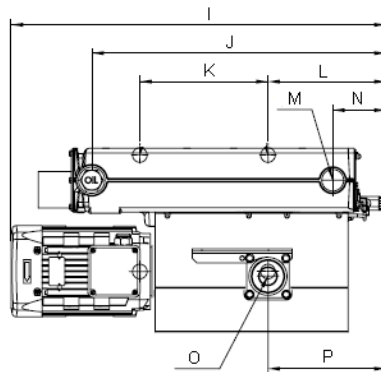
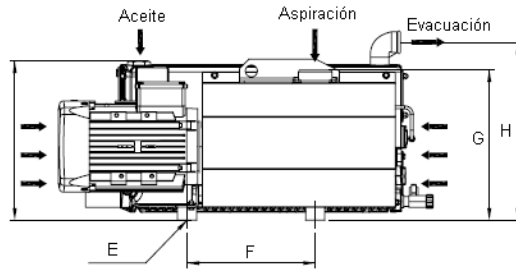
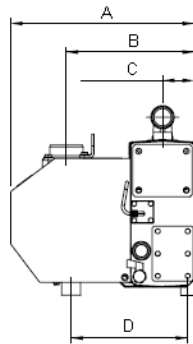
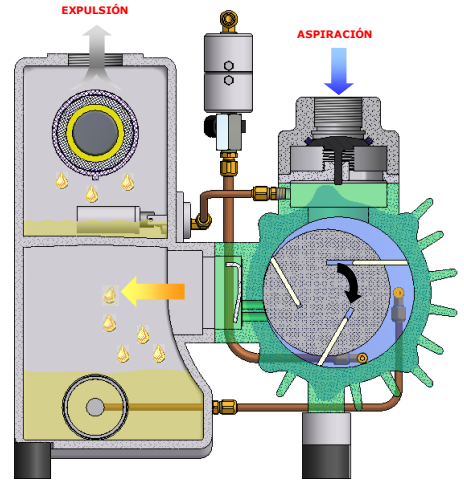
Dimensiones sin incluir el depósito de vacío.



Modelos	Caudal nom. (m3/h)	Potencia (Kw)	Llenado aceite (l)	Volumen depósito (l)	Nivel acúst. (dB)
Hospivac V3 E17.3	3 x 19,2	3 x 0,55	3 x 1,5	500	59
Hospivac V3 E25.3	3 x 30	3 x 0,75	3 x 1,5	500	60
Hospivac V3 E40.3	3 x 47,7	3 x 1,1	3 x 1,5	1000	62
Hospivac V3 E65.3	3 x 64,3	3 x 1,5	3 x 4,0	2000 (1000 con FS)	64
Hospivac V3 E100.3	3 x 96	3 x 2,2	3 x 4,0	2000 (1000 con FS)	65
Hospivac V3 E150.3	3 x 132	3 x 3,0	3 x 5,0	2x2000 (2000 con FS)	66
Hospivac V3 E200.3	3 x 198	3 x 4,0	3 x 5,0	2x2000 (2000 con FS)	67
Hospivac V3 E300.3	3 x 293	3 x 5,5	3 x 5,0	3x2000 (2000 con FS)	69

Bombas de vacío

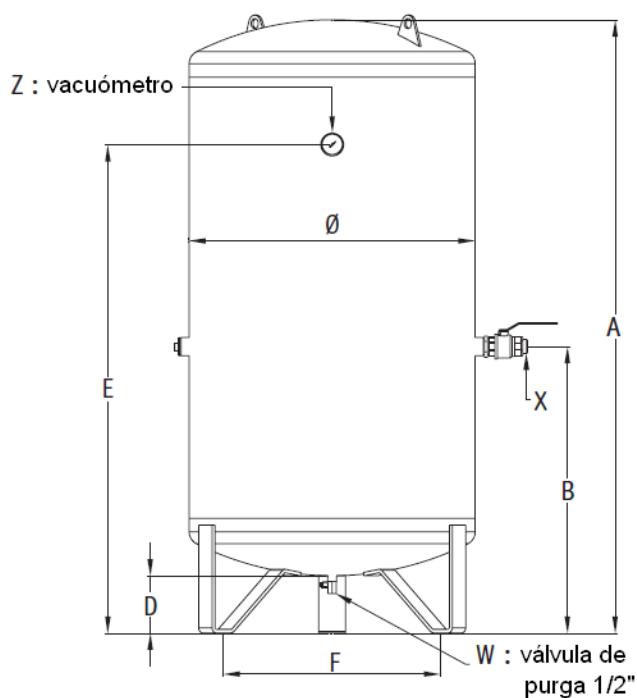
- Bombas de vacío EVISA de paletas rotativas lubricadas de aceite 100% sintético y especialmente construidas para uso médico.
- Bombas con alta tolerancia al vapor de agua.
- Refrigeración por aire.
- Alimentación eléctrica trifásica de 400 Vac.
- Motores eléctricos tipo PF55 – Clase F IE2.



	A	B	C	D	E	F	G	H	I	J	K	L	M	N	O	P
E17.3	296	212	60	189	4XM8	148	253	290	535	373	148	123	1"	97	1"	123
E25.3	296	212	60	189	4XM8	148	253	290	535	373	148	123	1"	97	1"	123
E40.3	296	212	60	189	4XM8	185	253	290	620	402	185	152	1"	126	1"	152
E65.3	385	270	67	245	2XM10	243	317	379	730	600	243	230	1 1/2"	120	1 1/4"	230
E100.3	385	270	67	245	2XM10	269	317	379	780	600	269	230	1 1/2"	120	1 1/4"	230
E150.3	516	375	118	345	4XM10	260	360	477	919	610	260	248	G2"	114	G2"	248
E200.3	516	375	118	345	4XM10	260	360	477	917	672	260	310	G2"	176	G2"	310
E300.3	516	375	118	345	4XM10	307	360	477	1055	718	307	356	G2"	222	G2"	356

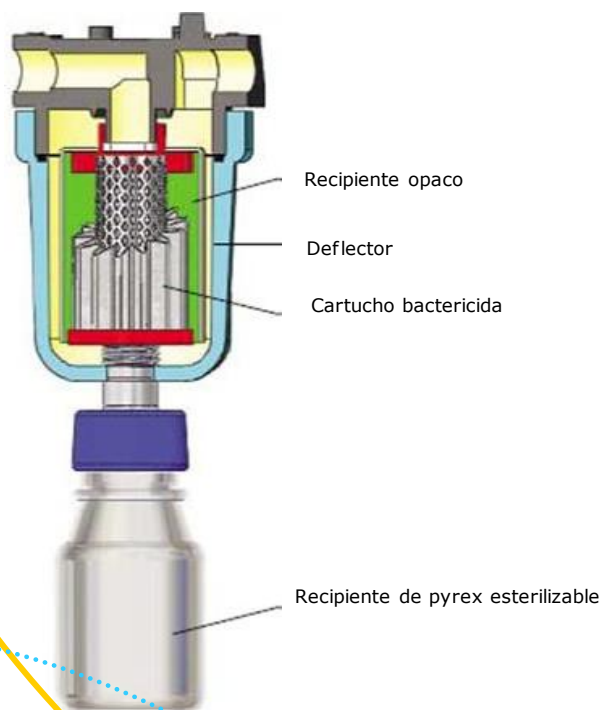
Depósitos verticales de vacío

Depósitos en acero que incluyen válvula de purga, válvula de salida y vacuómetro de 0 a 1013 mbar.



	Depósitos		
	500 lit.	1000 lit.	2000 lit.
\emptyset	650	850	1200
A	1800	1820	2100
B	850	850	850
C	--	--	--
D	170	170	170
E	1450	1450	1600
F	590	1140	1140
W	1/2"	1/2"	1/2"
X	1" 1/4	1" 1/2	2"
Y	--	--	--
Z	1/4"	1/4"	1/4"
Peso (Kg)	120	210	280

Filtros bactericidas



- Filtración dúplex en paralelo y con by-pass.
- Caudal admisible de hasta 2000 m³/h.
- Cartuchos recubiertos de un deflector que captura partículas sólidas y líquidas, y que por gravedad, son recogidas por un recipiente.
- Cartuchos fabricados por microfibras de borosilicato que con su grado de filtración que evitan que penetren bacterias y microorganismos (cumplimiento del test con llama de sodio que garantiza la eficacia de la penetración superior al 99,99 % por 0,5 μm de partículas.



Sistemas de control Hospivac V



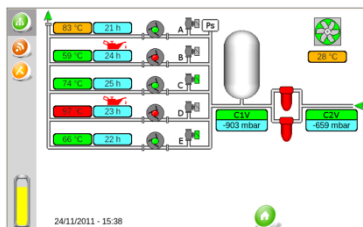
Sistema de control **Millenium 3** que permite el funcionamiento automático de la central de vacío de hasta 3 bombas, obteniendo el nivel de vacío adecuado y un rendimiento óptimo gracias al funcionamiento de las mismas de forma secuencial y programada.

Monitoriza el valor de vacío instantáneo, así como información adicional sobre el estado de la central, de una forma rápida y sencilla.

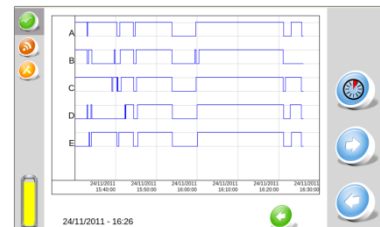


Sistema de control **Procom 2** digital que permite el funcionamiento automático y manual de la central de vacío de más de 3 bombas, con el objetivo de proporcionar el nivel de vacío adecuado y obtener un rendimiento óptimo gracias al funcionamiento de las mismas de forma secuencial y programada.

Pantalla táctil TFT de gran calidad de visión e interfaz gráfica muy intuitiva que incluye múltiples opciones para el control y supervisión de la central de vacío, gestionando las tareas de mantenimiento y monitorizando el valor de vacío instantáneo, así como información adicional sobre el estado de la central, de una forma rápida y sencilla.

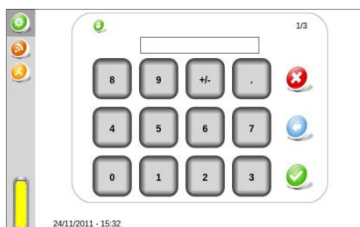


Representación gráfica en tiempo real del funcionamiento de la central de vacío, con indicación del estado de cada componente.



Registro de datos:

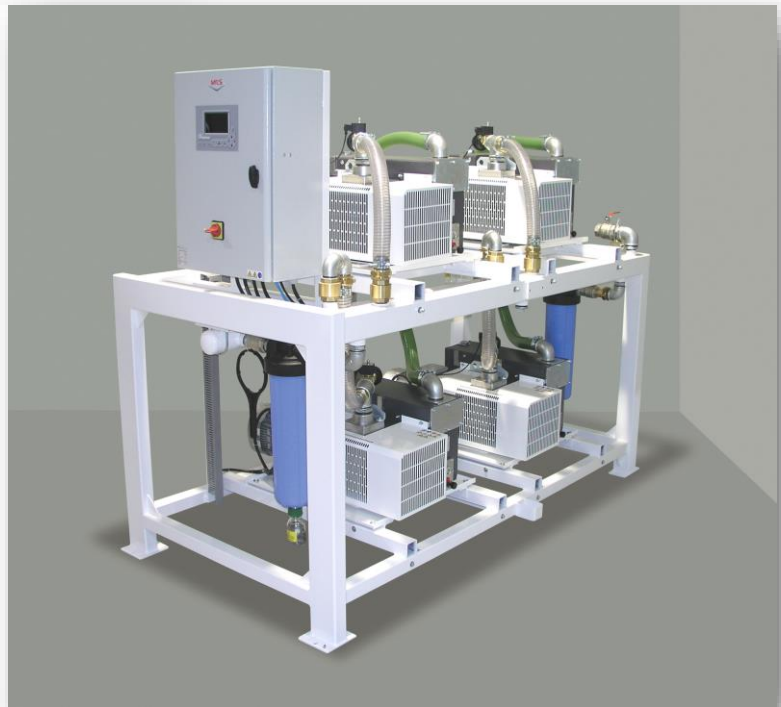
- Presión
- Temperatura
- Arranque de bombas



Acceso restringido por clave de acceso para evitar manipulaciones que puedan comprometer la seguridad en el funcionamiento.

.. Y además:

- Históricos de alarmas.
- Información y aviso sobre la colmatación de los filtros bactericidas.
- Regulación de la presión de arranque de las bombas.
- Regulación del tiempo Flexosystem.
- Aviso de mantenimiento y gestión del mismo.
- Opción de conexión a sistema de control remoto.
- Exportación de datos por USB (opcional).



www.carbueros.com
tell me more



**CARBUEROS
METALICOS**
Grupo Air Products

Madrid:

T: 902 109 968

F: 916 579 521

hospmad@carbueros.com

Barcelona:

T: 902 109 937

F: 932 902 607

hospbcn@carbueros.com